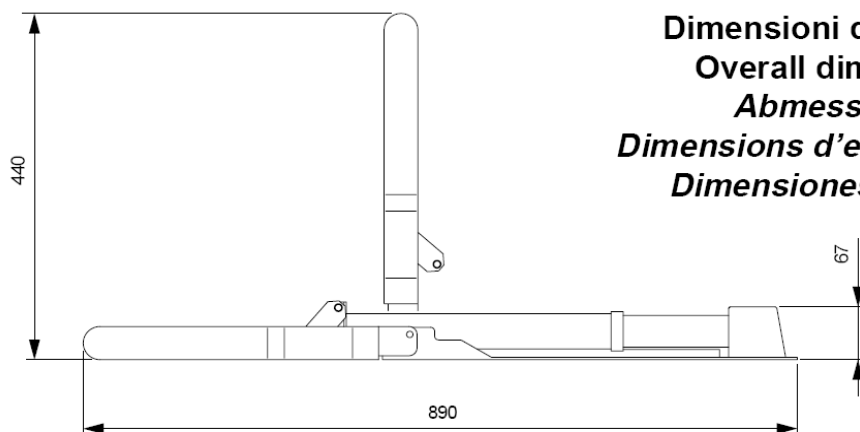
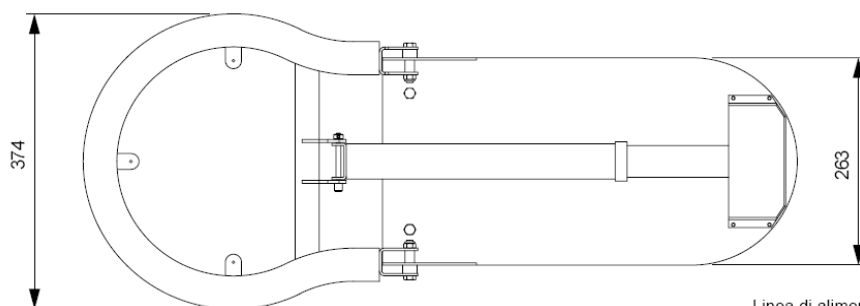


ΑΥΤΟΜΑΤΟΣ ΟΔΟΦΡΑΚΤΗΣ ΑΤΟΜΙΚΗΣ ΘΕΣΗΣ PARKING

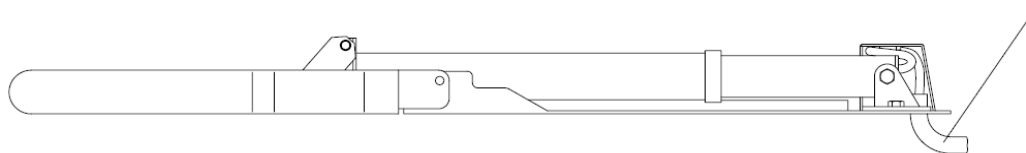
Dati tecnici	Technical data	Technische Daten	Donnees technique	Datos técnicos	VE.SOR
Alimentazione	Voltage	<i>Speisung</i>	<i>Alimentation</i>	Alimentación	V 24
Potenza assorbita	Absorbed rating	<i>Leistung</i>	<i>Puissance absorbée</i>	Potencia absorbida	W 25
Corrente assorbita	Absorbed current	<i>Strom-Verbrauch</i>	<i>Courant absorbée</i>	Corriente absorbida	A 2
Tempo x compiere 90°	90° rotation time	<i>90° Öffnungszeit</i>	<i>Temps pour faire 90°</i>	Tiempo para abrir 90°	s 9
Peso	Weight	<i>Gewicht</i>	<i>Poids</i>	Peso	Kg 7.5
Grado di protezione	Protection	<i>Schutzgrad</i>	<i>Degre de protection</i>	Grado de protección	IP 54
Intermittenza di lavoro	Working intermittency	<i>Einschaltdauer</i>	<i>Intervail de travail</i>	Intermitencia de trabajo	80%



Dimensioni d'ingombro
Overall dimensions
Abmessungen
Dimensions d'encombrement
Dimensiones maximas



Linea di alimentazione dalla centrale (min. 2x1.5mm²).
Power supply from the electric cabinet (min. 2x1.5mm²).
Speiseleitung von der Zentrale (min. 2x1.5mm²).
Ligne d'alimentation de la centrale (min. 2x1.5mm²).
 Línea de alimentación desde la central (min. 2x1.5mm²).



Cavo alimentazione motore (precabato).
Power supply cable (pre-wired).
Speisekabel (schon verkabelt).
Câble d'alimentation (précâblé).
 Cable de alimentación (precableado).

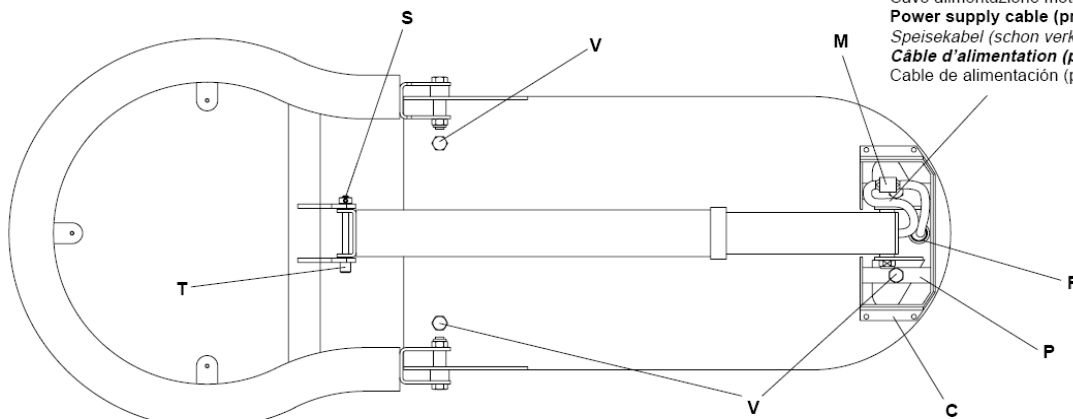


Fig.1